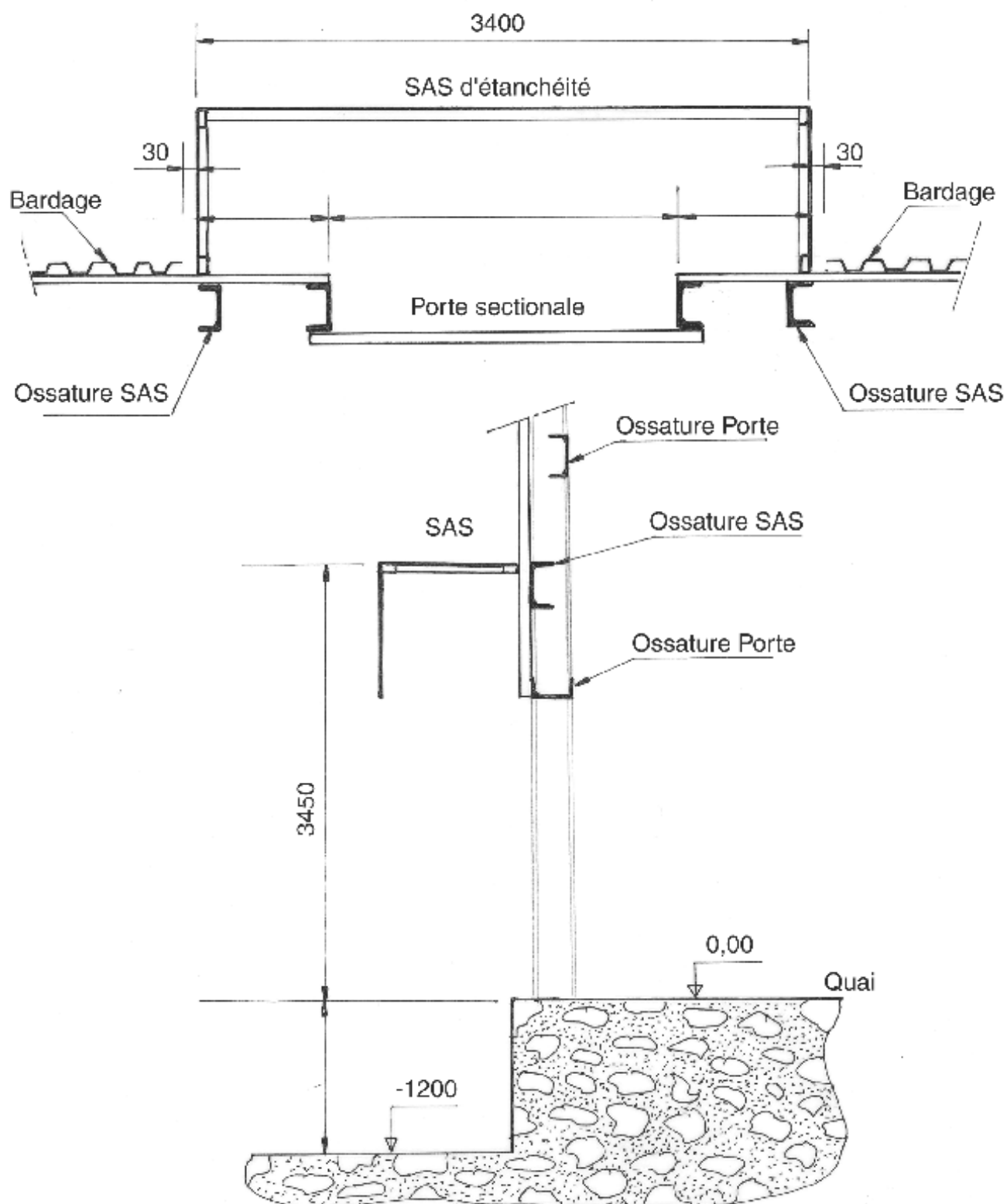
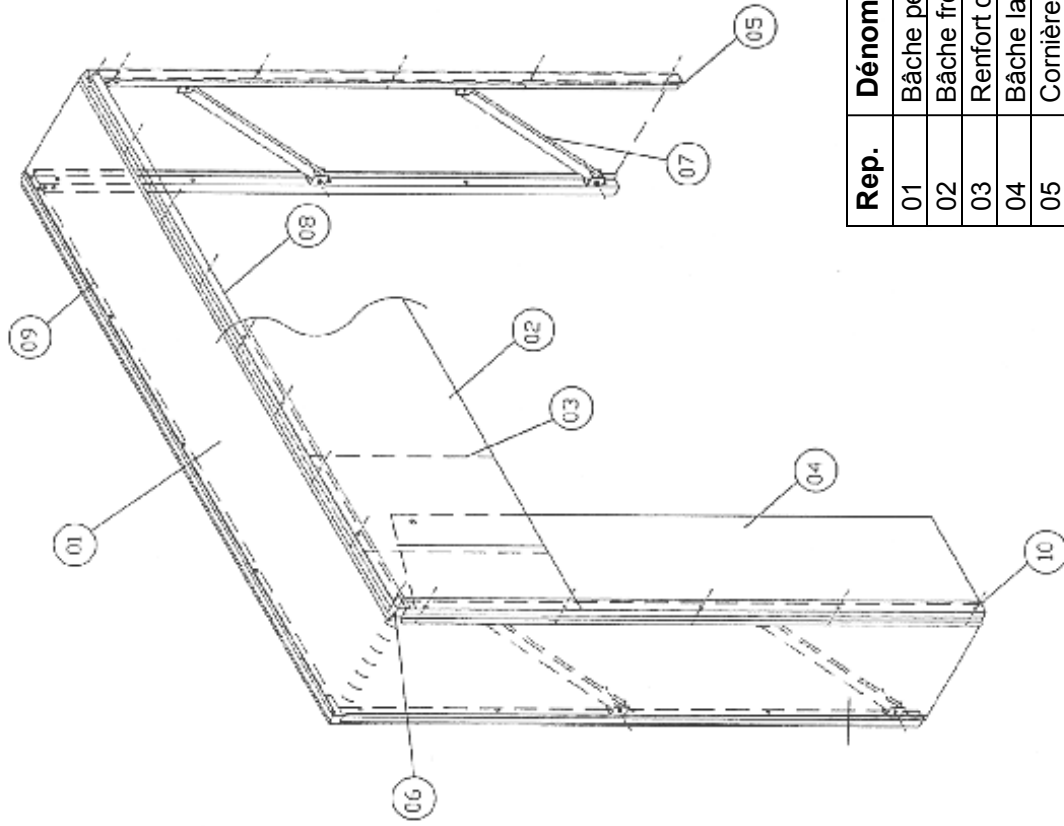
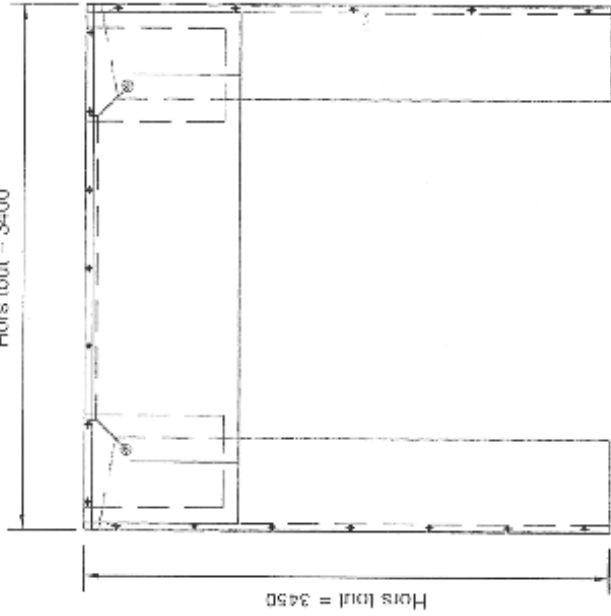


Réservation SAS d'étanchéité rétractable

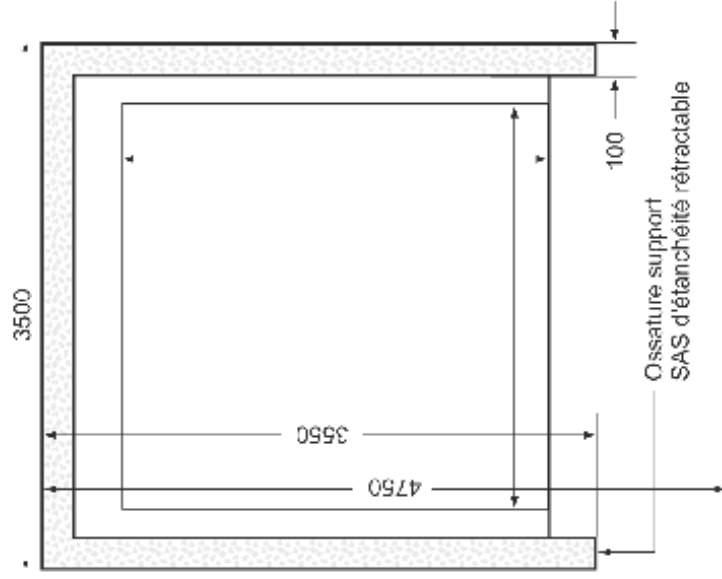
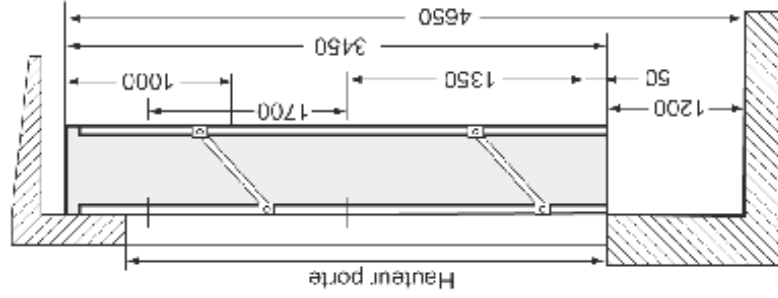
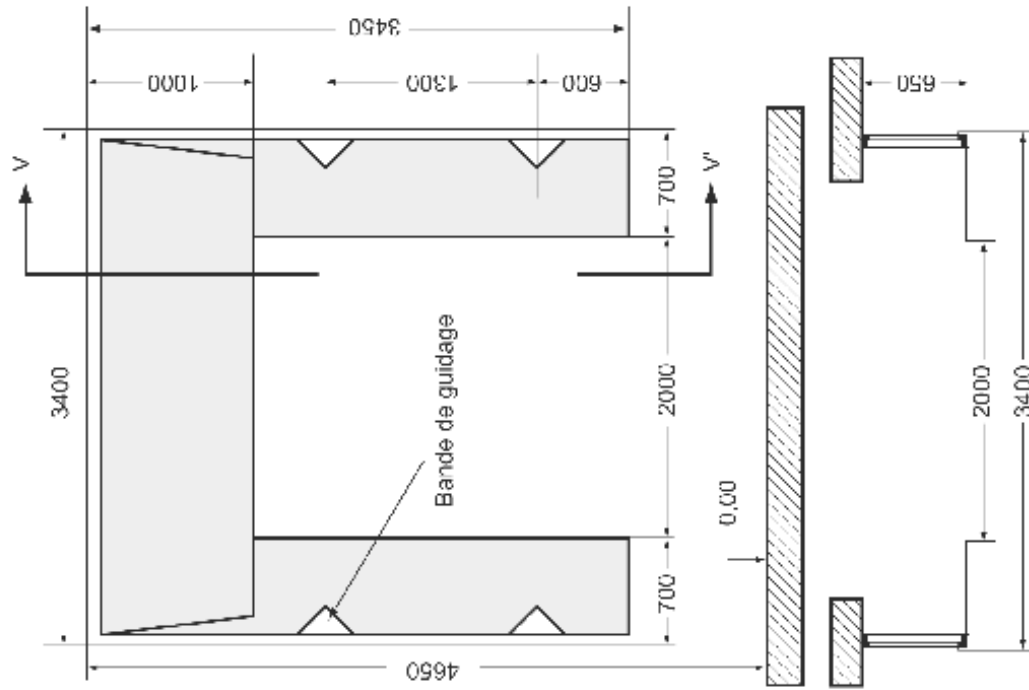


N° Affaire	
Date	

Hors tout = 3400

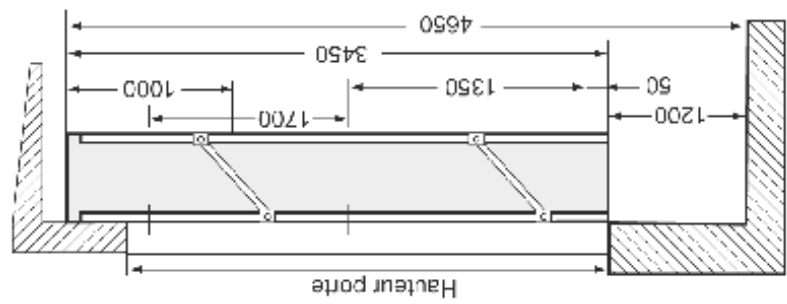
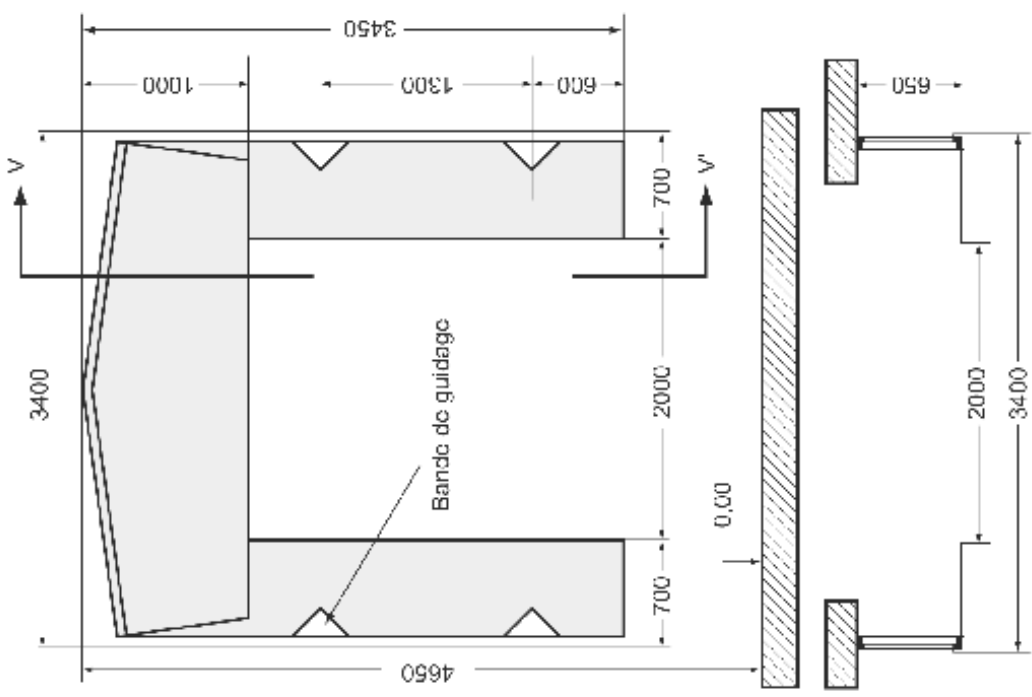


Rep.	Dénomination	Quant.	Dimensions	Mat.
01	Bâche périphérique	1	Long. 10600	PVC
02	Bâche frontale	1	3300x1000	PVC
03	Renfort de bâche frontale	2	600x900	PVC
04	Bâche latérale	2	3100x600	PVC
05	Cornière latérale	2	50x25x3350	Aluminium
06	Cornière supérieure	1	50x25x3400	Aluminium
07	Pantographe latéral (1D, 1G)	2	50x25x3350	Acier galva
08	Tube supérieur avant	1	50x25x3390	Acier galva
09	Tube supérieur arrière	1	50x25x3390	Acier galva
10	Visserie	1		Acier zinc

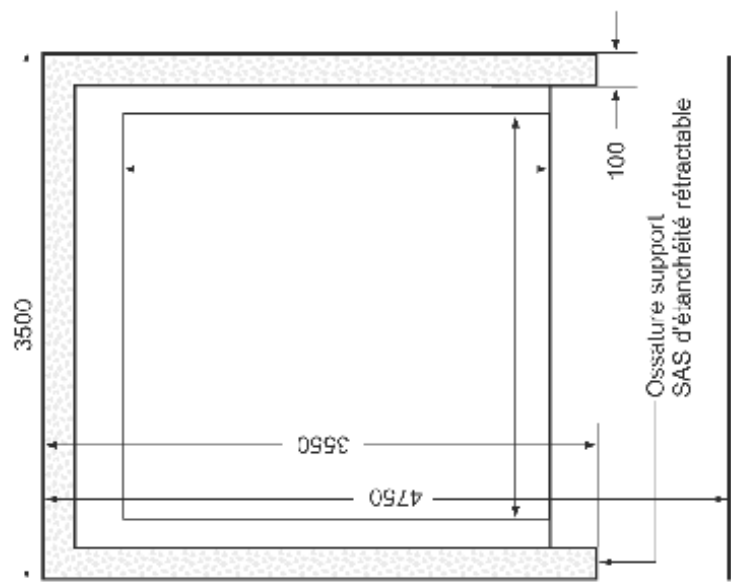


COUPE VV'

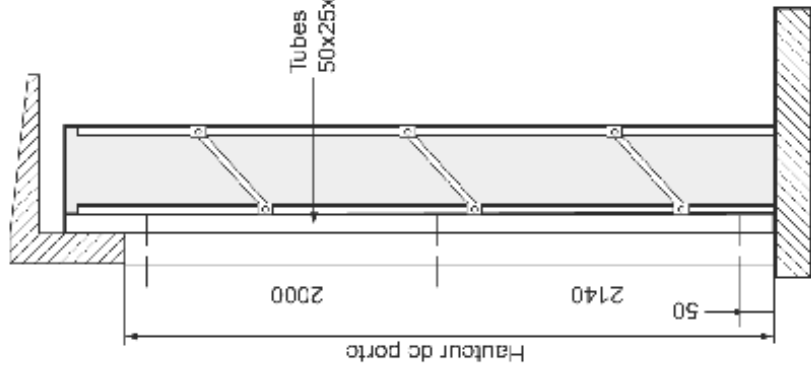
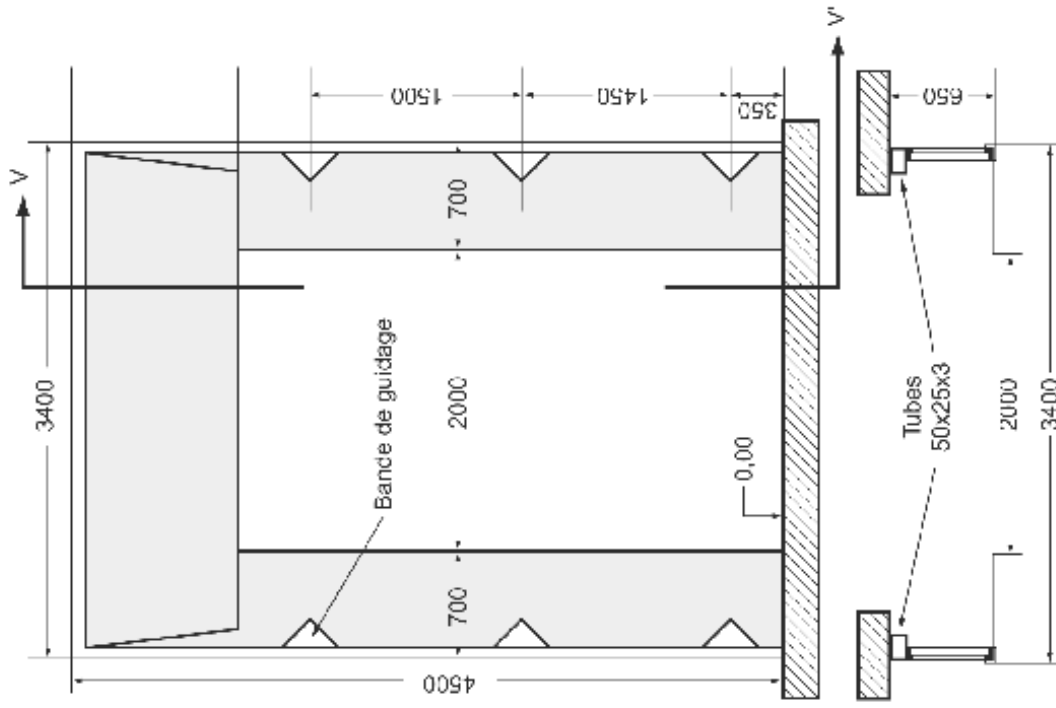
N° Affaire	
Date	



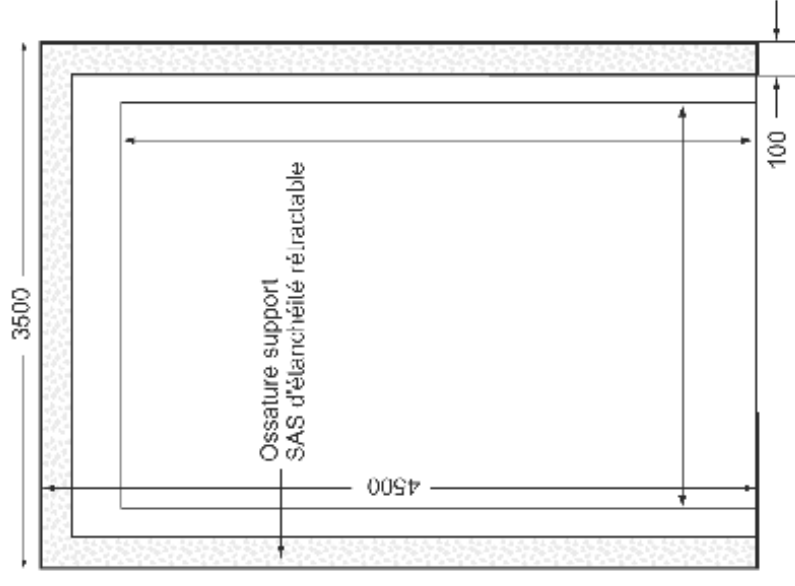
COUPE VV'



N° Affaire	Date



COUPE V'



N° Affaire	
Date	