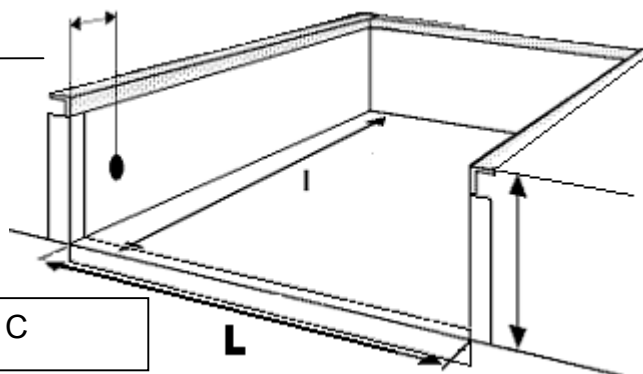


## Niveleur avec volet pivotant - Fixation SB

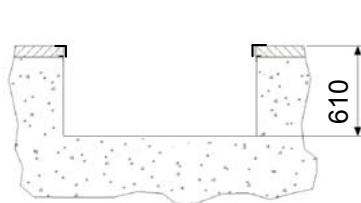
Tuyau de passage des câbles.  
 Distance du bord frontal fosse = 120mm  
 Distance du bord sol fini = 480mm

I (longueur)  
 L (largeur)

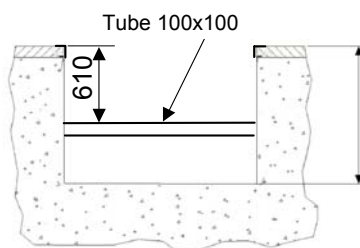
Voir solution fosses type A, B et C



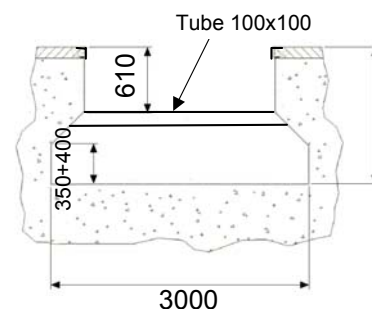
En section frontale, la fosse peut être de trois types : A, B et C



**Type A**  
 Fosse fermée



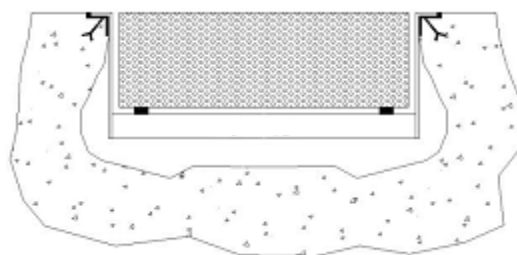
**Type B**  
 Fosse ouverte



**Type C**  
 Fosse avec espace pour passage  
 du volet de déchargement du camion

Les parois et le fond de la fosse ne nécessitent pas de finition particulière, le niveleur étant auto-portant.

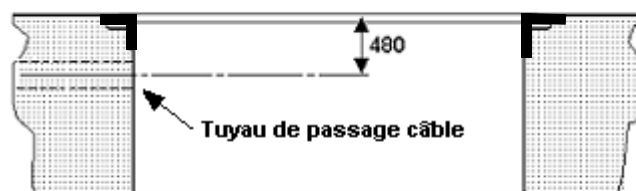
La fosse de type B permet  
 l'accès sous le niveleur pour  
 effectuer toutes interventions



**NB - La tolérance possible sur les longueurs et largeurs de la fosse est de  $\pm 10$  mm.  
 Les mesures indiquées doivent être perpendiculaires entre elles.**

N° Affaire	
Date	

## Bord fosse – vue en plan

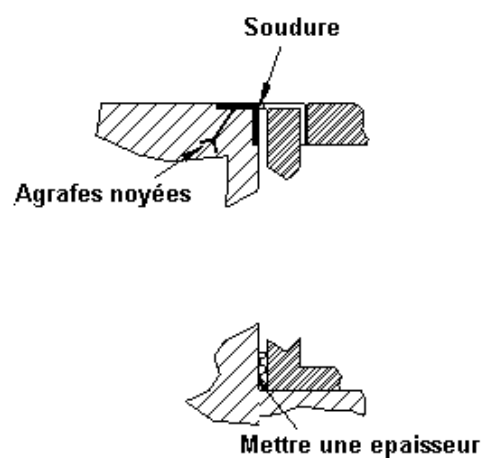
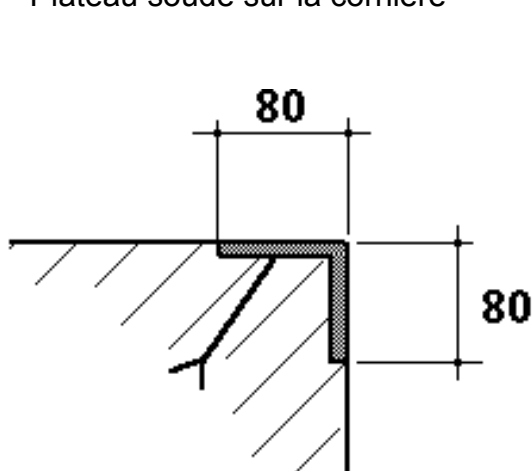


### ATTENTION:

Le tuyau  $\varnothing 100$  de passage des câbles doit être placé dans la partie du coffret électrique. Il peut être indifféremment placé à gauche ou à droite. Le choix de la position du coffret doit permettre à l'opérateur d'observer tous les mouvements du niveleur.

## Bord fosse – particulières des fixage lateral (sx) et posterieur (dx)

Plateau soudé sur la cornière



En cas de problèmes contacter le Bureau Technique RDI

### SIEGE SOCIAL

18, Z.I. de Bernichon - 33360 LATRESNE

Tél 05 56 20 55 41 - Fax 05 56 20 95 23

info@rdi-fermetures.com

[www.rdi-fermetures.com](http://www.rdi-fermetures.com)

### AGENCE ILE-DE-FRANCE

10, av. du Général Leclerc

77170 BRIE-COMTE-ROBERT

Tél 01 60 62 45 05

Fax 01 60 62 21 88

## ***Références et caractéristiques des niveleurs***

<b>Références</b>	<b>Longueur</b>	<b>Largeur</b>	<b>Dénivellation</b>
SB 10B	2000	1750	+ ou - 290
SB 10C	2000	2000	+ ou - 290
SB 10D	2000	2200	+ ou - 290
SB 20B	2500	1750	+ ou - 290
SB 20C	2500	2000	+ ou - 290
SB 20D	2500	2200	+ ou - 290
SB 30B	3000	1750	+ ou - 290
SB 30C	3000	2000	+ ou - 290
SB 30D	3000	2200	+ ou - 290

Toutes nos côtes sont en millimètres.

## ***Références et caractéristiques des fosses***

<b>Références</b>	<b>Longueur</b>	<b>Largeur</b>	<b>Hauteur</b>
SB 10B	2070	1770	600
SB 10C	2070	2020	600
SB 10D	2070	2220	600
SB 20B	2570	1770	600
SB 20C	2570	2020	600
SB 20D	2570	2220	600
SB 30B	3070	1770	600
SB 30C	3070	2020	600
SB 30D	3070	2220	600

Capacité de 6 tonnes dynamiques en standard.

Lèvre rabattable, longueur 400 mm.

Toutes nos côtes sont en millimètres.