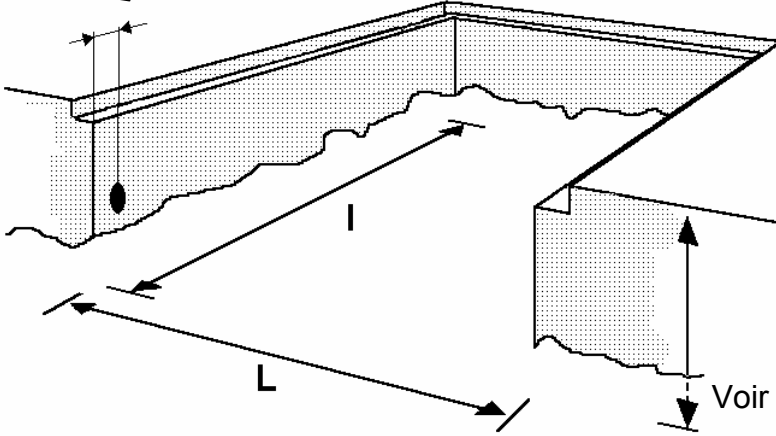


## CROQUIS DE RESERVATION NIVELEUR DE QUAI

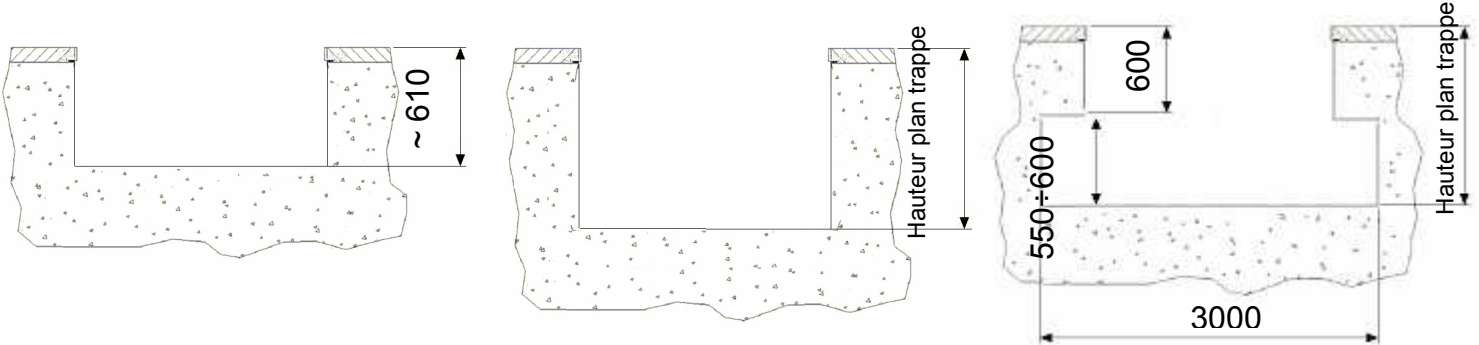
Tuyau passage câbles  
 Distance du bord fosse frontale = 1300mm  
 Distance du fil dallage terminé = 520mm



Model RS - RG RX - RZ	I	L
1C1.00.50	2000	2070
1D1.00.50	2000	2270
2C1.00.50	2500	2070
2D1.00.50	2500	2270
3C1.00.50	3000	2070
3D1.00.50	3000	2270
4C1.00.50	3400	2070
4D1.00.50	3400	2270

Voir solution fosse type A,B,C

En section frontale la fosse peut avoir une forme choisissable parmi les types A,B et C sous mentionnés:



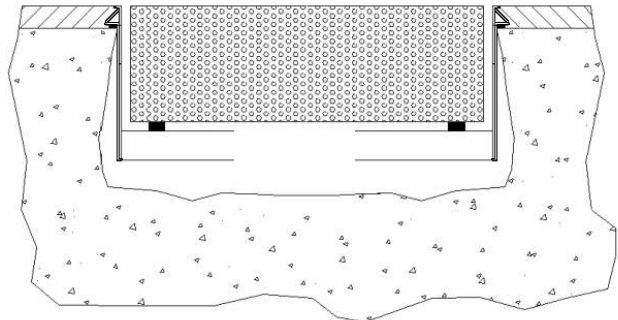
Type A  
Fosse fermée

Type B  
Fosse ouverte

Type C  
Fosse avec un vrain pour le passage du volet de décharge solidaire au camion

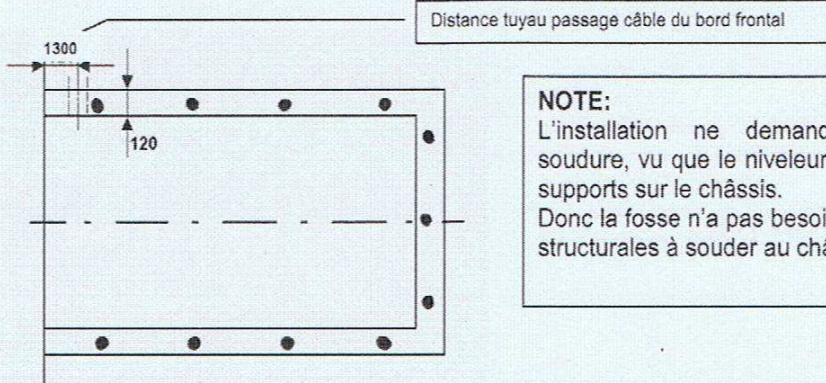
Les parois et le fond fosse n'ont besoin aucune finition particulière vu que le niveleur est autoportant.

La fosse Type B est celle que l'on conseille vu qu'il permet l'accès sous le niveleur afin d'effectuer l'entretien ordinaire et/ou extraordinaire.



**NB** - La tolérance admise sur les cotes de longueur et largeur de fosse est de  $\pm 10$  mm.  
 On vous rappelle que les mesures mentionnées doivent être perpendiculaires entre eux.

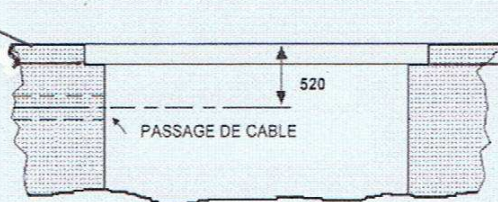
## Bord fosse – plan

**NOTE:**

L'installation ne demande aucune soudure, vu que le niveleur a déjà des supports sur le châssis.  
Donc la fosse n'a pas besoin de détails structurales à souder au châssis.

## Bord fosse – section frontale

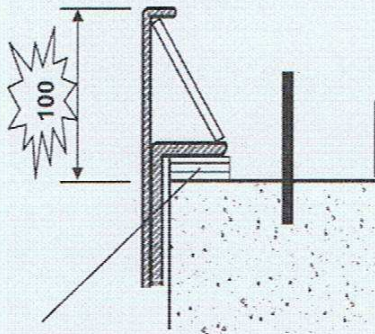
Dallage à couler après pose du quai

**ATTENTION:**

Le tuyau  $\varnothing 100$  de passage câbles doit être placé de la partie du coffret électrique  
La position indiquée dans la fig. est à gauche mais elle peut être placée aussi à droite.

Le choix de la position du coffret doit permettre à l'opérateur d'observer tous le mouvements du niveleur.

## Bord fosse - particulière



Epaisseur au montage

**ATTENZION:**

La hauteur maxi du trou ne doit pas dépasser les 100 mm.

**AVERTISSEMENTS**

- Respecter la dim  $\Sigma 100$  . En cas contraire il y a des difficultés et des coûts supplémentaires dans la mise en fosse et après des rainures dans le plancher peuvent se vérifier.
- Le tuyau passage câbles électriques peut être placé soit à droite et gauche. Dans le deux cas il faut avoir une particulière attention aux dimensions de positionnement indiquées sur les plans sus-mentionnés.